



MADE IN ITALY

## SOLLEVATORI IDRAULICI DA FOSSA E SOTTOPONTE

- Stelo in acciaio speciale rettificato e cromato.
- Ruote di grandi dimensioni montate su cuscinetti per la massima manovrabilità.
- Valvola di protezione contro i sovraccarichi.
- Comando di discesa a velocità controllata "uomo presente".

ART. SIF1/73 - 250 kg

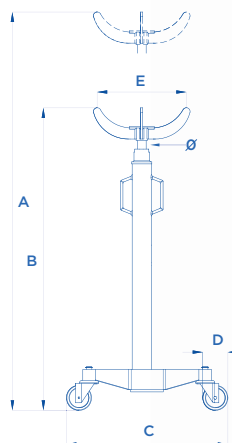
~~€ 379,00~~ € 227,00

ART. SIF1/A/73 - 400 kg

~~€ 442,00~~ € 265,00

ART. SIF2/A/73 - 600 kg

~~€ 650,00~~ € 390,00

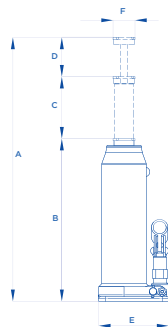


ART. SIF1/A/73

ART.		A mm	B mm	C mm	D mm	E mm	Ø mm	KG
SIF1/73	250 Kg	2090	1240	410x585	60	270	22	22
SIF1/A/73	400 Kg	2090	1300	410x585	80	270	24	27
SIF2/A/73	600 Kg	1960	1180	520x520	80	320	30	37

## SOLLEVATORI IDRAULICI A BOTTIGLIA

- Struttura sovradimensionata in acciaio ad alta resistenza; la più solida sul mercato.
- Base d'appoggio di grandi dimensioni a garanzia della massima stabilità.
- Valvola di protezione contro i sovraccarichi incorporata.
- I modelli più pesanti sono dotati di maniglia per agevolare il trasporto.
- Avvicinamento al punto di sollevamento rapido e preciso grazie alla vite incorporata (escluso art. 125 - 125/A).



ART. 127



ART. 129

ART. 125 - 3000 kg

~~€ 85,50~~ € 50,00

ART. 125/A - 3000 kg

~~€ 85,50~~ € 50,00

ART. 126 - 5000 kg

~~€ 103,00~~ € 60,00

ART. 126/A - 5000 kg

~~€ 97,50~~ € 58,00

ART. 127 - 10000 kg

~~€ 135,00~~ € 80,00

ART. 128 - 15000 kg

~~€ 176,00~~ € 105,00

ART. 129 - 20000 kg

~~€ 247,00~~ € 148,00

ART. 130 - 30000 kg

~~€ 354,00~~ € 210,00

ART.		A mm	B mm	C mm	D mm	E mm	F mm	KG
125	3000 kg	325	200	125		120x120	40	4,8
125/A	3000 kg	400	240	160		120x120	40	5,2
126	5000 kg	485	220	140	125	120x120	40	5,5
126/A	5000 kg	370	190	105	75	120x120	40	5
127	10000 kg	515	240	150	125	140x140	50	8
128	15000 kg	515	245	150	120	140x140	60	10
129	20000 kg	575	285	165	125	170x170	60	18
130	30000 kg	585	295	165	125	225x183	65	25

I prezzi si intendono IVA esclusa

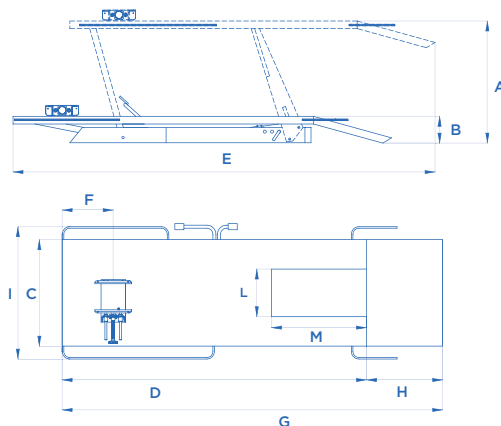
## COLONNETTE DI SOSTEGNO



ART. 110 - 1000 kg	ART. 110/A - 1000 kg
<del>€ 38,00</del> € 22,50	<del>€ 45,50</del> € 27,50
ART. 110/B - 3500 kg	ART. 110/C - 3500 kg
<del>€ 84,50</del> € 51,00	<del>€ 121,00</del> € 72,50

ART.		MAX mm	MIN mm	KG
110	1000 kg	480	280	3
110/A	1000 kg	650	380	4
110/B	3500 kg	740	440	8
110/C	3500 kg	1170	700	11

## SOLLEVATORI PER MOTO CON POMPA IDRAULICA



ART. 196 - 500 kg
<del>€ 1.682,00</del> € 1.009,00

ART. 196/A - 500 kg
<del>€ 1.862,00</del> € 1.117,00

ART.		A mm	B mm	C mm	D mm	E mm	F mm	G mm	H mm	I mm	L mm	M mm	KG
196	500 Kg	770	170	700	2000	2750	330	2500	500	870	300	640	165
196/A	500 Kg	770	170	700	2200	2900	330	2700	500	870	300	640	175



CAVALLETTO DI STAZIONAMENTO  
LIBERA RUOTA ANTERIORE  
A BRACCETTI SNODATI

ART. 561
<del>€ 112,00</del> € 67,00



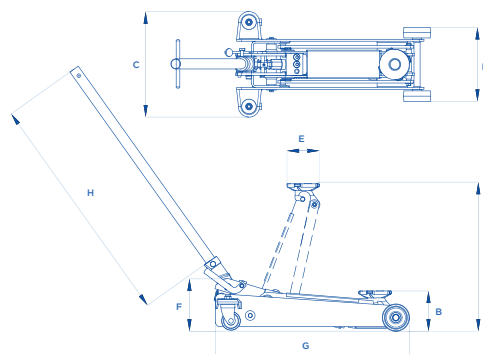
CAVALLETTO DI STAZIONAMENTO  
LIBERA RUOTA POSTERIORE  
REGISTRABILE IN ALTEZZA E IN LARGHEZZA.  
COMPLETO DI BRACCETTI DI APOGGIO  
E BRACCETTI A FORCELLA

ART. 562
<del>€ 123,00</del> € 73,00

## SOLLEVATORI IDRAULICI A CARRELLO



ART.		A mm	B mm	C mm	D mm	E mm	F mm	G mm	H mm	KG
1120/E	2000 kg	760	130	480	480	130	200	1080	910	65
1120/F	2000 kg	520	140	420	420	130	180	740	780	45
112	1200 kg	525	130	345	250	100	200	650	780	35
116	3000 kg	520	140	325	270	130	185	1280	920	56
112/XR	2000 kg	525	120	350	290	130	215	650	780	35
3000	2000 kg	480	95	350	290	130	200	660	810	39
3020	3000 kg	505	90	290	275	130	145	1260	915	52



## CARRELLI



**CARRELLO CON SPONDA**  
ART. 207 - 250 kg  
~~€ 288,00~~ € 172,00



**CARRELLO GIGANTE A TRE PIANI**  
ART. 208 - 180 kg  
~~€ 255,00~~ € 153,00



**CARRELLO CHIUSO PORTA ATTREZZI**  
ART. 210 - 200 kg  
~~€ 404,00~~ € 240,00

ART.					
207	250 kg	1000	900	600	125
208	180 kg	1000	830	600	125
210	200 kg	800	900	450	100

### CARRELLO MILLEUSI

ART. 092 - 300 kg  
~~€ 253,00~~ € 151,00

### CARRELLO PORTA BOMBOLE

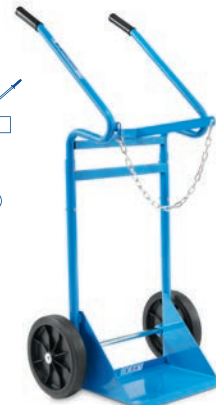
ART. 095 - 200 kg  
~~€ 189,00~~ € 113,00

### CARRELLO PORTA BOMBOLA

ART. 095/A - 200 kg  
~~€ 177,00~~ € 106,00

### CARRELLO PORTA SACCHI

ART. 212 - 200 kg  
~~€ 136,00~~ € 81,00



### CARRELLO PORTA CASSE

ART. 213 - 200 kg  
~~€ 147,00~~ € 88,00

### CARRELLO MULTIUSO PER TRASPORTO SU SCALE

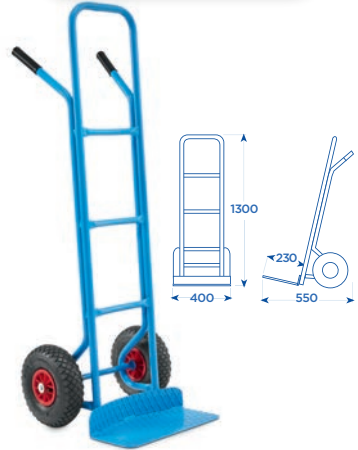
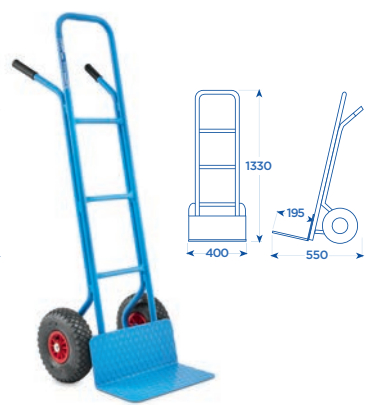
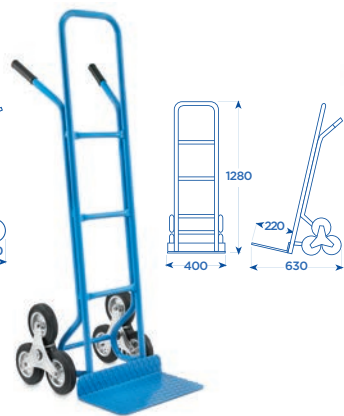
ART. 214/A - 250 kg  
~~€ 248,00~~ € 148,00

### CARRELLO PORTA CASSE STRETTO

ART. 214/B - 250 kg  
~~€ 194,00~~ € 116,00

### CARRELLO PORTA SACCHI E PORTA FUSTI

ART. 214/D - 250 kg  
~~€ 229,00~~ € 137,00



## BANCHI DA LAVORO

ART. 1002 - 600 kg

~~€ 596,00~~ € 357,00

ART. 1004 - 400 kg

~~€ 866,00~~ € 519,00



Vengono forniti in versione smontabile per una più facile e razionale gestione del trasporto e dell'immagazzinaggio. Tutti i cassetti sono dotati di serratura e lo scorrimento avviene su guide con cuscinetto. Verniciatura a polvere epossidica.

ART.		Numero di cassetti			
1002	600 kg	2	1500 mm	850 mm	700 mm
1004	400 kg	3	2000 mm	850 mm	700 mm

## SDRAIO

SDRAIO CON STRUTTURA IN TUBOLARE E SCHIENALE COMPLETAMENTE IMBOTTITO

ART.				
099/B	150 Kg	1000 mm	440 mm	



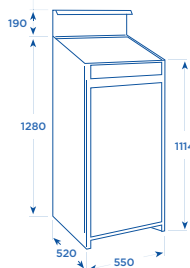
ART. 099/B - 150 kg

~~€ 160,00~~ € 96,00

## SCRIVIMPIEDI

ART. 1108

~~€ 580,00~~ € 348,00



## CARRELLO JOLLY

Lo spostamento di autovetture sprovviste di meccanica anteriore o posteriore non è più un problema. Questo carrello è stato studiato per evitare qualsiasi disagio. Il grosso diametro delle quattro ruote pivoattanti impiegate, fa sì che gli spostamenti risultino estremamente scorrevoli sia su grigliati, che su pavimenti leggermente sconnessi. Va inoltre sottolineato che il carrello può tranquillamente essere lasciato anche nei forni di verniciatura, senza che le ruote vengano danneggiate. Le stesse infatti, essendo in nylon, sopportano tranquillamente forti temperature fino a 90 - 100°.

ART. 250/A - 800 kg

~~€ 442,00~~ € 265,00



con 2 ruote frenanti

ART.						
250/A	800 Kg	600	330	1300	200	

## MARTINETTI

ART. 354 - 12 TON.

~~€ 914,00~~ € 548,00

12  
TON



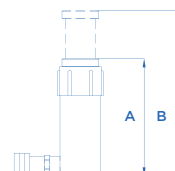
6  
TON

ART. 356 - 6 TON.

~~€ 744,00~~ € 446,00



ART.	A mm	B mm
354	360	520
356	290	410



## GRU IDRAULICHE A CARRELLO PIEGHEVOLI

- Pieghevoli in pochi secondi, ingombro irrisorio in fase di riposizione.
- Lo stelo rettificato e cromato garantisce un'alta affidabilità nel tempo.
- Braccio allungabile in quattro posizioni di lavoro.
- Ruote posteriori girevoli per la massima manovrabilità.
- Gancio girevole a 360°.
- Valvola di protezione contro i sovraccarichi incorporata.
- Comando di discesa a velocità controllata.
- Pompa idraulica a due velocità.
- Dotata di ruote in gomma (GPO5/DE).
- Dotata di ruote in gomma e nylon (GPI0/DE).



ART. GP5/DE - 500 kg

~~€ 824,00~~ € 494,00

ART. GPI0/DE - 1000 kg

~~€ 1.160,00~~ € 696,00

ART.				
GP05/DE	500 Kg	400 Kg	250 Kg	150 Kg
GPI0/DE	1000 Kg	800 Kg	500 Kg	300 Kg

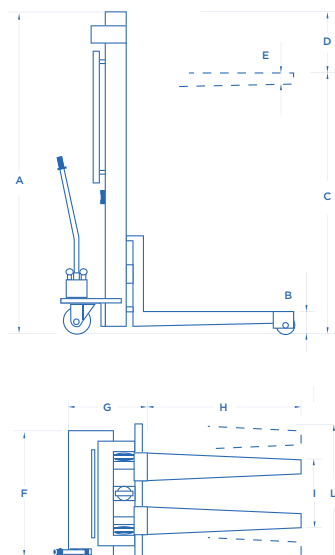
ART.		A mm	B mm	C mm	D mm	E mm	F mm	G mm	H mm	I mm	L mm	M mm	N mm	O mm	KG
GP05/DE	500 Kg	1300	1000	2130	2360	1570	1540	150	400	600	780	900	400	1160	80
GPI0/DE	1000 Kg	1470	1170	2180	2320	1700	1740	180	550	725	840	980	450	1325	122

## ELEVATORE

- Carrello elevatore manuale.
- Altezza minima da terra di soli 90 mm.
- Rapidità di sollevamento grazie alla pompa a due velocità.
- Forche regolabili in larghezza per la massima versatilità.
- Movimentazione facile grazie alle ruote posteriori girevoli di grandi dimensioni complete di freno di stazionamento.
- Rulli anteriori in poliuretano.
- Comando di discesa a velocità controllata "uomo presente".
- Grande altezza di sollevamento.

ART. 146/M - 500 kg

~~€ 2.262,00~~ € 1.357,00



ART.		A mm	B mm	C mm	D mm	E mm	F mm	G mm	H mm	I mm	L mm
146/M	500 Kg	2100	90	1650	450	50	750	470	900	550	715

## PRESSE IDRAULICHE CON POMPA A MANO

- Stelo del cilindro in acciaio speciale, trattato e cromato.
- **Molla in acciaio inserita nel cilindro per un rapido ritorno dello stelo.**
- Pompa a mano a due velocità: rapidità in fase di avvicinamento e precisione in fase di lavoro.
- Gestione delle due velocità tramite volantino posto sulla pompa.
- Massima versatilità grazie al bancale ad altezza regolabile.
- Struttura in robusto acciaio saldato.



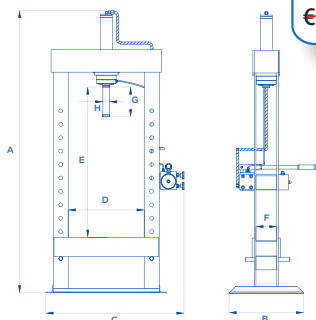
ART. 156

ART. 158

ART. 156 - 20 TON.  
~~€ 1.700,00~~ € 1.020,00

ART. P30/SA - 30 TON.  
~~€ 2.714,00~~ € 1.620,00

ART. 158 - 50 TON.  
~~€ 4.034,00~~ € 2.400,00

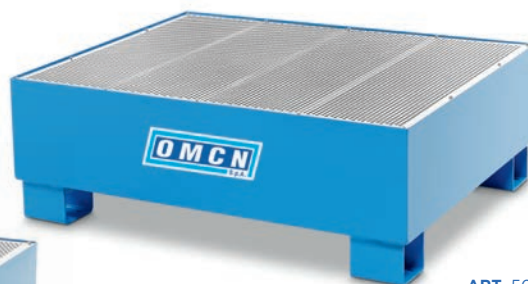


ART.	TON	A mm	B mm	C mm	D mm	E mm	F mm	G mm	H mm	KG
156	20	1960	500	930	510	1020	140	200	50	150
P30/SA	30	2180	600	1300	695	1000	170	190	60	280
158	50	2260	850	1420	770	1135	210	190	60	455

## VASCHE ECOLOGICHE

Da posizionare su superfici piane, protette dalla pioggia. In presenza di immagazzinaggio di sostanze diverse, le stesse dovranno essere tra loro compatibili

ART. 5000  
~~€ 492,00~~ € 295,00



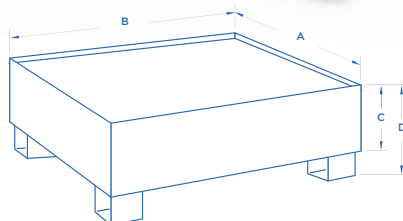
ART. 5000



ART. 5002

ART. 5001  
~~€ 593,00~~ € 355,00

ART. 5002  
~~€ 753,00~~ € 451,00



ART.	Capacità	A mm	B mm	C mm	D mm	KG
5000	210	850	1000	250	355	54
5001	285	850	1350	250	355	80
5002	450	1000	1800	250	355	113

Capacità

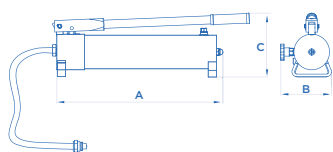
## POMPE

ART. 350/A  
~~€ 342,00~~ € 205,00

ART. 358/A  
~~€ 379,00~~ € 225,00

ART. 358/C  
~~€ 807,00~~ € 480,00

ART. 357  
~~€ 754,00~~ € 450,00



ART.	Tipo pompa	Portata	Pressione	Portata olio per pompata	Capacità serbatoio	A mm	B mm	C mm	KG	
350/A	Ad una velocità	0,7 l/min	700 bar	2,26 cm <sup>3</sup>	1100 cm <sup>3</sup>	510	165	160	9,2	
358/A			640 bar	2,26 cm <sup>3</sup>	650 cm <sup>3</sup>	330	140	160	6,5	
358/C	A due velocità		640 bar	14,13 cm <sup>3</sup>	3,07 cm <sup>3</sup>	2400 cm <sup>3</sup>	510	160	200	18
357			700 bar	1100 cm <sup>3</sup>	295	110	170	6,3		

## POMPA MANUALE



ART. 350/A

## POMPA IDROPNEUMATICA



ART. 357

## CILINDRI IDRAULICI

ART. 359/M - 5 TON.  
~~€ 205,00~~ € 123,00

ART. 360/M - 10 TON.  
~~€ 265,00~~ € 159,00

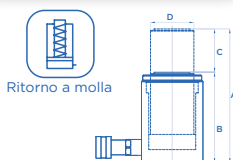
ART. 361/M - 20 TON.  
~~€ 468,00~~ € 280,00

ART. 362/M - 30 TON.  
~~€ 573,00~~ € 340,00

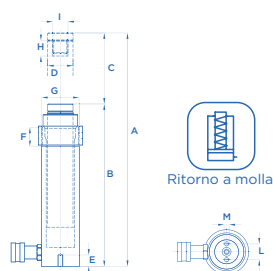
ART. 360/CM - 10 TON.  
~~€ 301,00~~ € 180,00

ART. 361/CM - 20 TON.  
~~€ 523,00~~ € 310,00

ART. 362/CM - 30 TON.  
~~€ 613,00~~ € 365,00



### CORSA LUNGA



ART.	TON	Pressione	Capacità olio	A mm	B mm	C mm	D mm	E mm	F mm	G mm	H mm	I mm	L mm	M mm	KG
359/EM	5	640 bar	120 cm <sup>3</sup>	370	245	125	30	20	25	M50X2	12	M16X2	32	M8	2,5
360/EM	10	640 bar	222 cm <sup>3</sup>	405	265	140	40	20	30	M64X2	25	M24X3	45	M8	5,2
361/EM	20	640 bar	529 cm <sup>3</sup>	450	290	160	60	20	30	M84X2	30	M30X3,5	50	M10	11,1
362/EM	30	640 bar	702 cm <sup>3</sup>	420	275	140	75	20	30	M104X2	25	M35X4	65	M10	16,8

I prezzi si intendono IVA esclusa

## INGOMBRO RIDOTTO



INGOMBRO RIDOTTO

## IMPIEGHI GENERICI



IMPIEGHI GENERICI